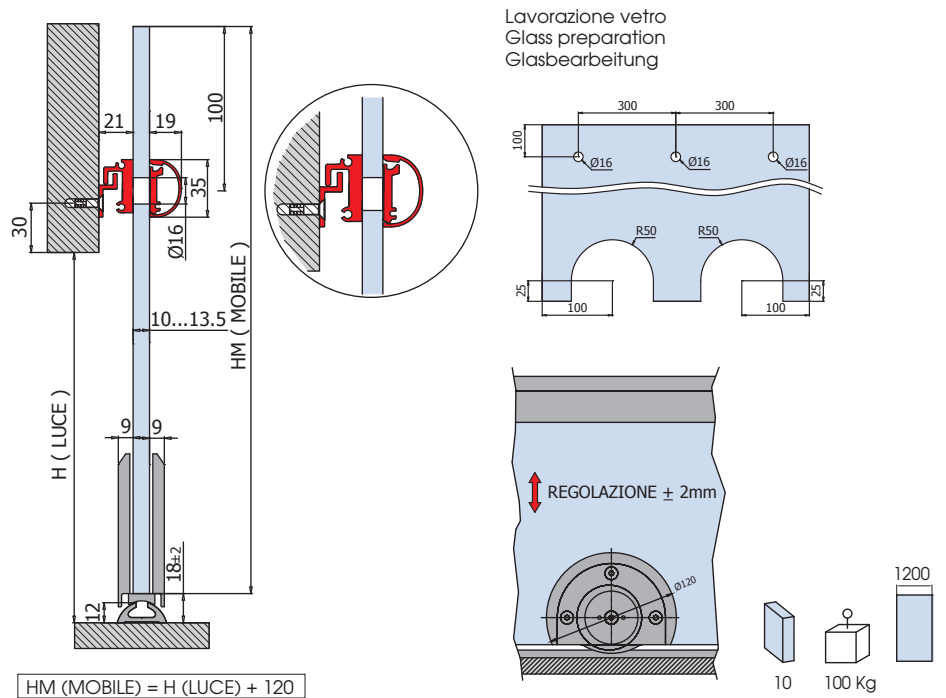
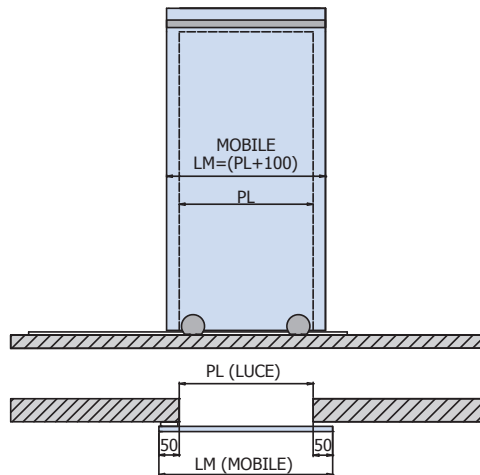


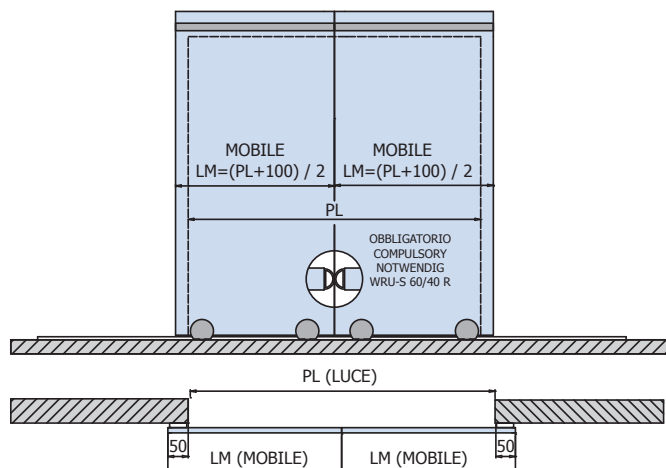
# Rolling Rail R-1300



## R-1300 set 1



## R-1300 set 2



Effetto inox  
Inox effect  
Inox effekt

PL = Passaggio luce - Clear opening width - Lichte Durchgangsbreite  
LM = Larghezza anta mobile - Sliding door width - Schiebeflügel Breite  
HM = Altezza anta mobile - Sliding glass height - Schiebeflügel Höhe

xme 250b